

Ricambi e accessori MINI



Scheda tecnica per installazione kit PDC 14 MINI F60 COUNTRYMAN

anteriore Cat. 99 99 2 185 828

posteriore Cat. 99 99 2 185 832

anteriore + posteriore Cat. 99 99 2 185 833

Sistema di parcheggio a 4 sensori ad installazione paraurti per anteriore e posteriore

Le informazioni tecniche incluse nel seguente manuale sono da ritenersi puramente indicative e l'azienda produttrice non si assume alcuna responsabilità relativamente alle stesse.

Il personale tecnico preposto all'installazione è tenuto a verificare con la dovuta diligenza e sotto la propria responsabilità le informazioni riportate a secondo il tipo di vettura (es. punti di connessione specifici del modello).

INSTALLAZIONE ANTERIORE

Cat. 99 99 2 185 828

Cat. 99 99 2 185 833

Per questa installazione è necessario smontare il paraurti.

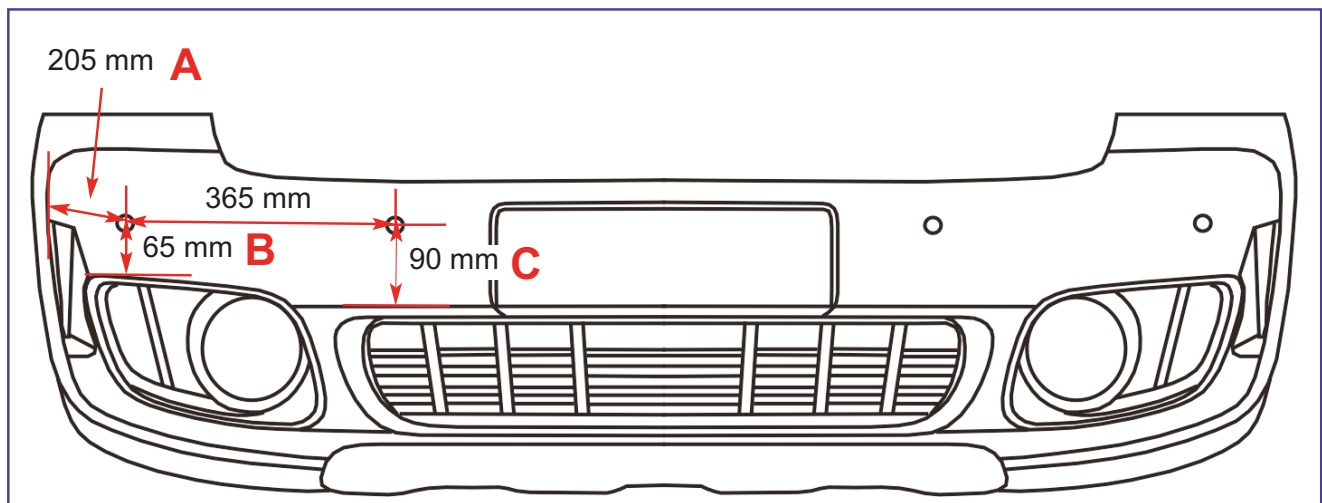
Misurare come descritto nel disegno e nelle foto sotto riportate, applicare le dime fornite nel kit e forare con una fresa a tazza da 17mm oppure da 19 mm in funzione del supporto utilizzato.

Per un corretto taglio si consiglia di effettuare il foro con la fresa a tazza dalla parte verniciata del paraurti.

Per questa installazione si consiglia l'utilizzo dei supporti "senza ghiera" (O).

Prima dell'installazione è consigliabile la verniciatura dei supporti e delle capsule nella stessa tinta della vettura.

N.B. Per l'installazione attenersi al "Manuale Generale Installazione".



INSTALLAZIONE POSTERIORE

Cat. 99 99 2 185 833

Per questa installazione è necessario smontare il paraurti.

Tracciare la mezzeria del paraurti dopodichè effettuare le misure come riportato da disegno e foto sotto riportare.

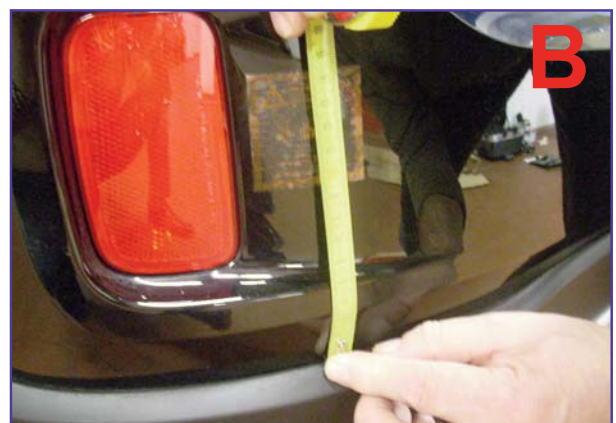
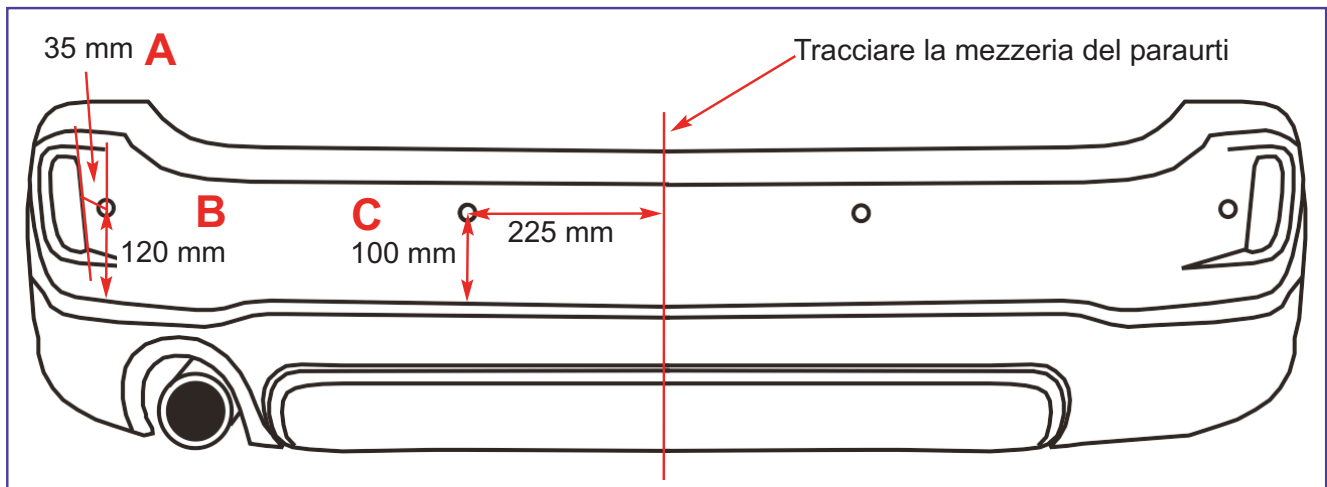
Forare con una fresa da 17mm oppure da 19 mm in funzione del supporto utilizzato.

Per un corretto taglio si consiglia sempre di effettuare il foro con la fresa a tazza dalla parte verniciata del paraurti.

Per questa installazione si consiglia l'utilizzo dei supporti "senza ghiera" (O).

Prima dell'installazione è consigliabile la verniciatura dei supporti e delle capsule nella stessa tinta della vettura.

N.B. Per l'installazione attenersi al "Manuale Generale Installazione".



COMPANY WITH QUALITY SYSTEM
CERTIFIED BY DNV
= UNI EN ISO 9001:2008 =

COMPANY WITH QUALITY SYSTEM
CERTIFIED BY DNV
= ISO/TS16949:2009 =

Meta System S.p.A. - Cap.Soc. 18.000.000,00 € i.v. - N° Reg. Impr. - Partita I.V.A. e Codice Fiscale 00271730350 - N° R.E.A. 120639

Sede Legale - Head Office: Via T. Galimberti, 5 - 42124 Reggio Emilia (Italy) - Telefax +39 0522 364150 - Tel. +39 0522 364111
E-mail: info@metasystem.it - Soggetta a direzione e coordinamento della società SHENZHEN DEREN ELECTRONIC CO., LTD. - Web: www.metasystem.it

COMPANY WITH QUALITY SYSTEM
CERTIFIED BY CSQ
= UNI EN ISO 14001:2004 =